



CERRADURAS ELECTRÓNICAS
Electronic locks

ÍNDICE

Index

CERRADURAS ELECTRÓNICAS electronic locks 02

TRONIC PLUS	06
TRONIC PRO	08
TRONIC TOUCH	09
ELOCK PLUS	12
ELOCK PRO	13
TRONIC MIFARE / TRONIC DESFIRE	16
KTS MIFARE / KTS DESFIRE	20
KTS	22

LEYENDA DE SÍMBOLOS

Symbology

CARACTERÍSTICAS features

PARA PUERTA DERECHA for right hand door



PARA PUERTA IZQUIERDA for left hand door



AMBIENTES HÚMEDOS wet environments



GRADO DE PROTECCIÓN degree of protection



SOFTWARE DE GESTIÓN management software



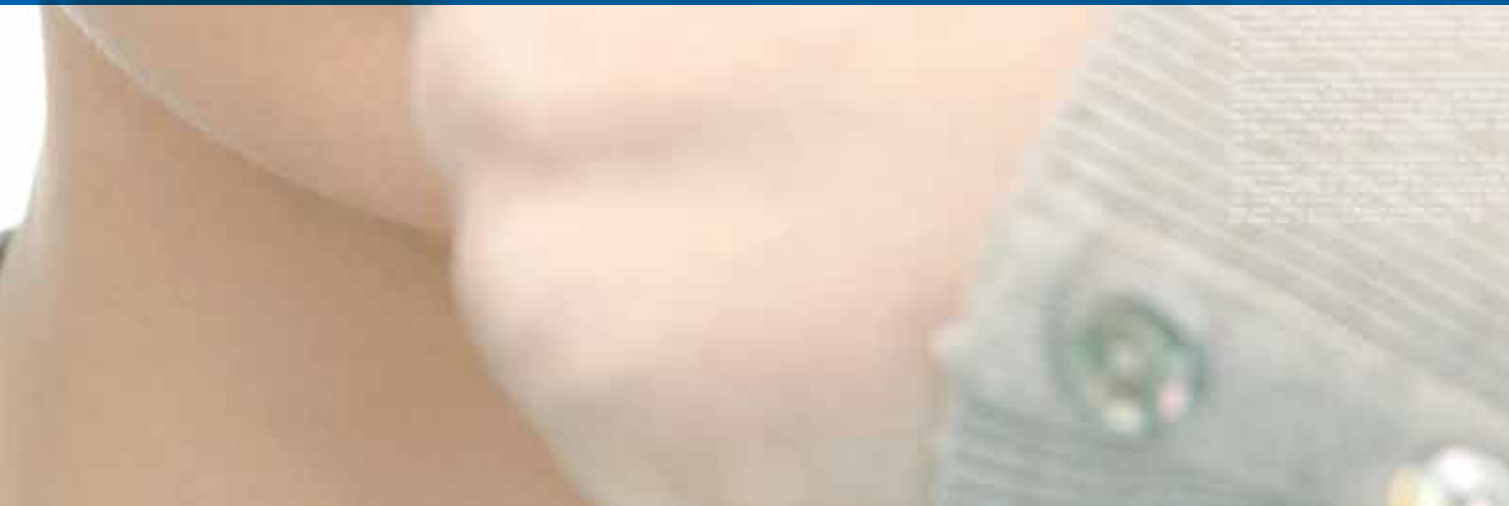
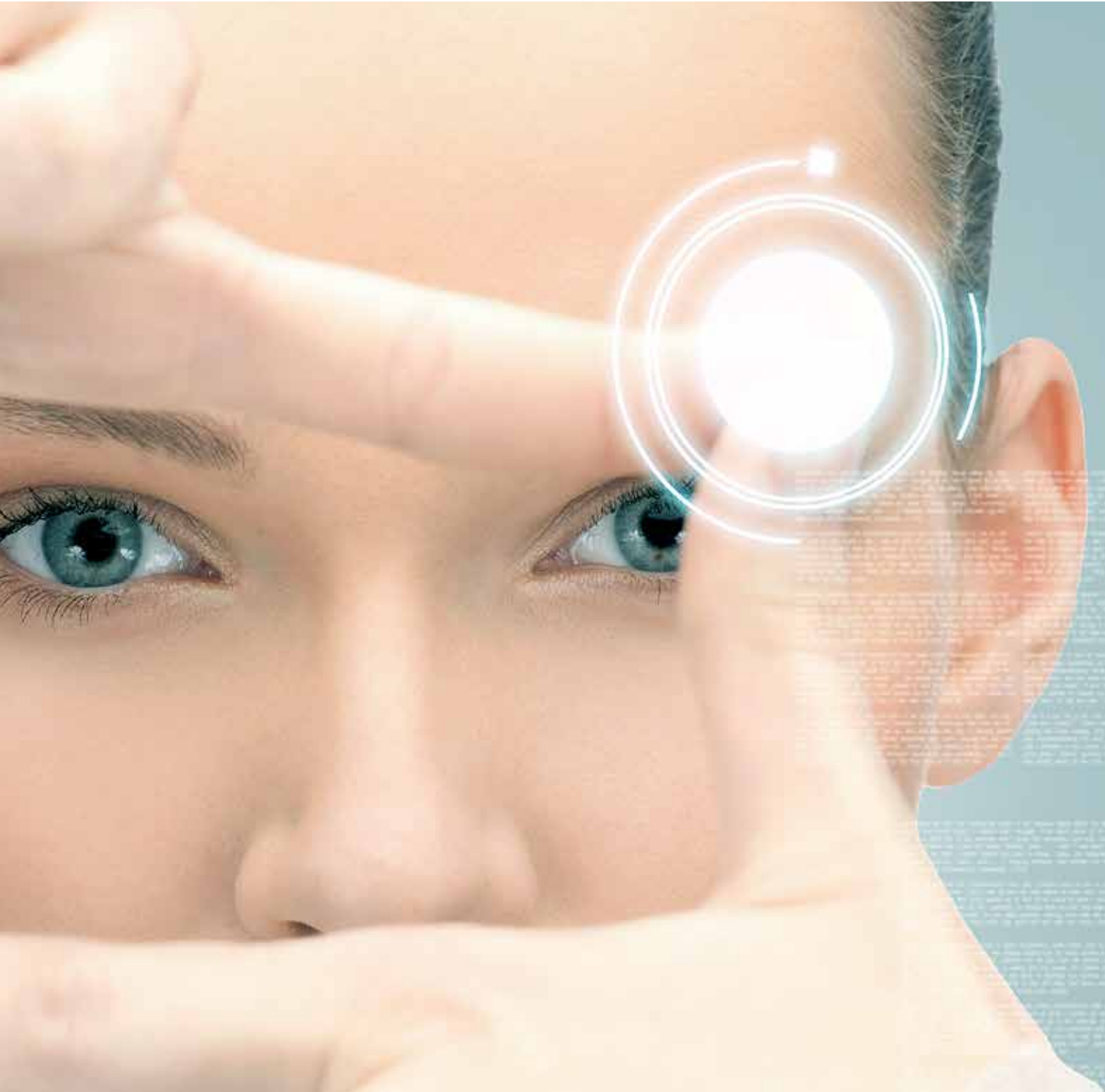
APERTURA AUTOMÁTICA automatic opening





CERRADURAS ELECTRÓNICAS

Electronic locks





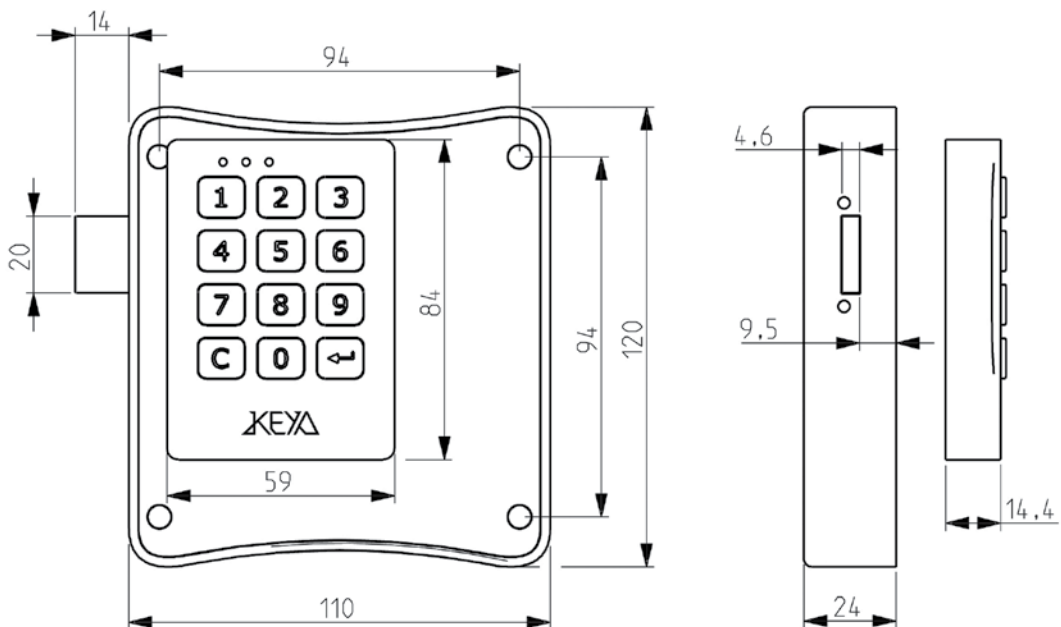


TRONIC PLUS

TRONIC+.MU



TRONIC+.AB



TRONIC PLUS

CARACTERÍSTICAS features

Ambientes húmedos

Wet environments

4 dígitos para usuario

4-digit user code

5 dígitos para código maestro

5-digit master code

Multi usuario y abonado

Multi/single user

Indicador de batería baja

Low battery indication

4 pilas estandar AA

4 standard AA batteries

ACCESORIOS accessories

BATERÍA DE EMERGENCIA

emergency battery

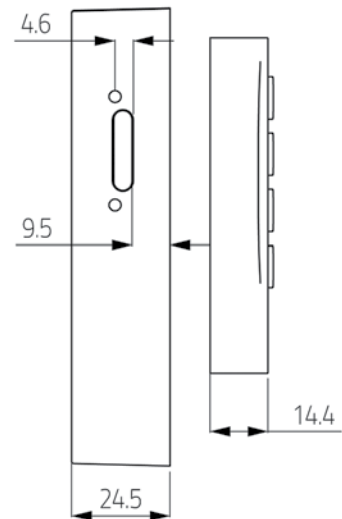
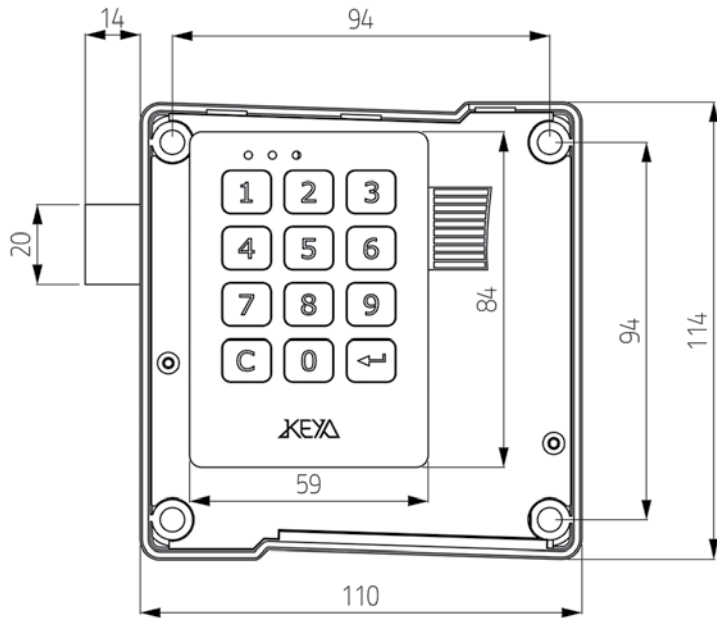
BAT.PACK



VÍDEO INSTRUCCIONES
Instructions video

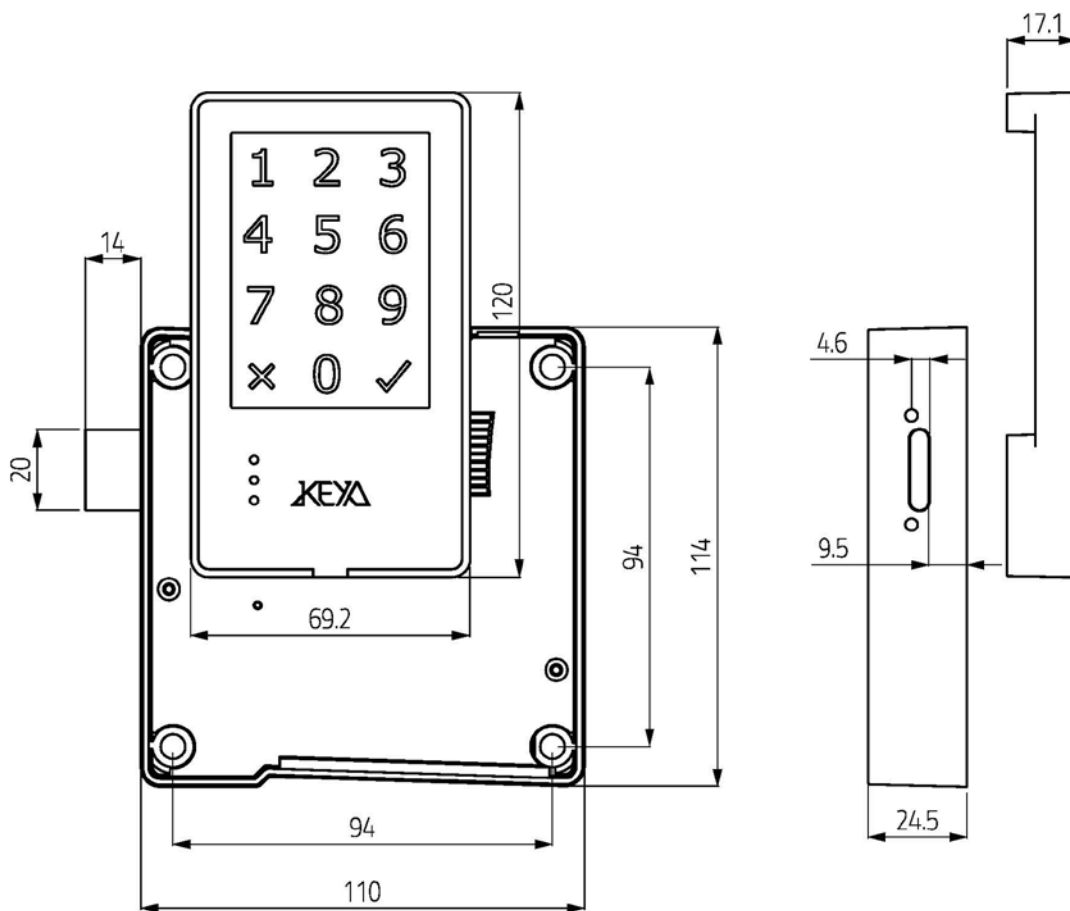
TRONIC PRO

T.PRO



TRONIC TOUCH

T.TOUCH



VÍDEO INSTRUCCIONES
Instructions video

TRONIC PRO / TRONIC TOUCH

CARACTERÍSTICAS features

Ambientes húmedos
Wet environments

4 dígitos para usuario
4-digit user code

5 dígitos para código maestro
5-digit master code

Multi usuario y abonado

Multi/single user

Indicador de batería baja
Low battery indication

Software de gestión
Management software

Apertura automática
Automatic opening time

Led rojo en posición de cerrado
Red LED signal in closed position

Señal acústica (alto - bajo - apagado)
Acoustic signal volume (high - low - off)

ACCESORIOS accessories

KIT CONEXIÓN
connection kit

CONTIENE: SOFTWARE DE PROGRAMACIÓN PARA LA CERRADURA Y CABLES DE CONEXIÓN.

Includes: management software for the lock and cable connection.

BATERÍA DE EMERGENCIA
emergency battery

BAT.PACK



LLAVE PARÁMETROS
setting key

41800.PARAM.TC



LLAVE MAESTRA
master key

41800.MASTER.TC







ELOCK PLUS VERTICAL

MULTIUSUARIO multiuser ELOCK+.Vd.MU



MULTIUSUARIO multiuser ELOCK+.Vi.MU



ABONADO regular user ELOCK+.Vd.AB



ABONADO regular user ELOCK+.Vi.AB



ELOCK PLUS HORIZONTAL

MULTIUSUARIO multiuser ELOCK+.Hd.MU



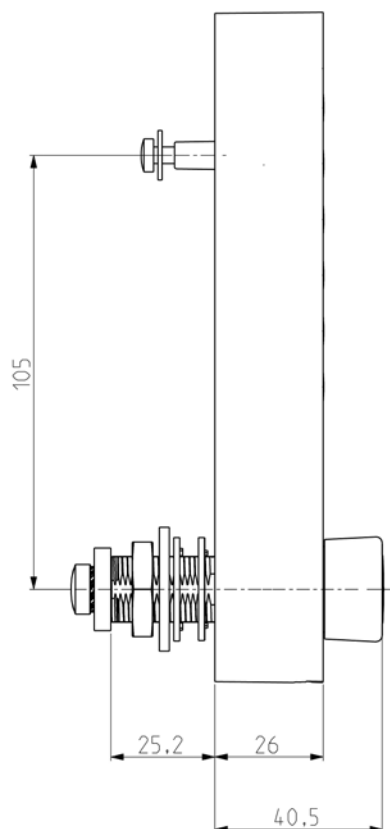
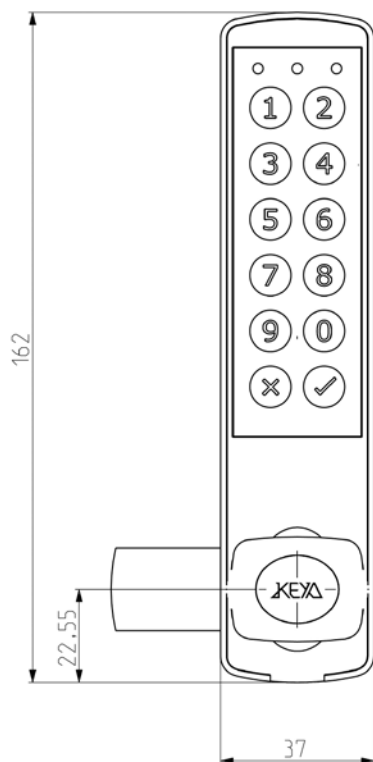
MULTIUSUARIO multiuser ELOCK+.Hi.MU



ABONADO regular user ELOCK+.Hd.AB



ABONADO regular user ELOCK+.Hi.AB





ELOCK PRO VERTICAL

MULTIUSUARIO multiuser ELOCK.PRO.Vd



MULTIUSUARIO multiuser ELOCK.PRO.Vi

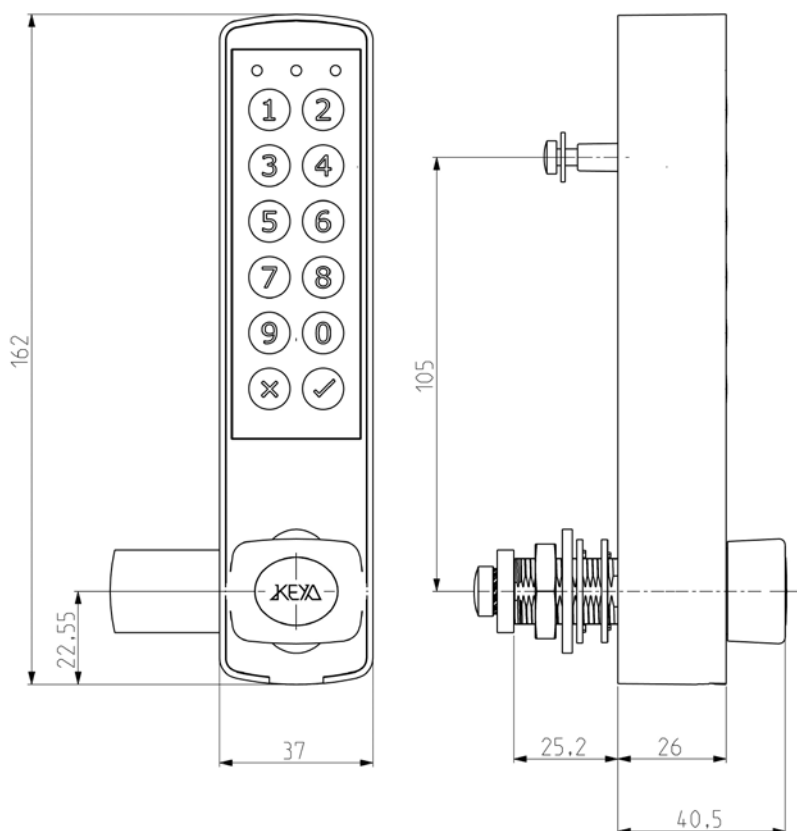


ELOCK PRO HORIZONTAL

MULTIUSUARIO multiuser ELOCK.PRO.Hd



MULTIUSUARIO multiuser ELOCK.PRO.Hi



ELOCK PLUS

CARACTERÍSTICAS features

IP65 - Ambientes húmedos (Opcionalmente)
IP65 - Wet environments (Optional)

Ø18 Ø19 Ø20mm
Ø18 Ø19 Ø20mm

4 dígitos para usuario
4-digit user code

5 dígitos para código maestro
5-digit master code

Multi usuario y abonado
Multi/single user

Indicador de batería baja
Low battery indication

Pila standard de 9V
1 standard 9V battery

ELOCK PRO

CARACTERÍSTICAS features

IP65 - ambientes húmedos (Opcionalmente)
IP65 - wet environments (Optional)

Ø18 Ø19 Ø20mm
Ø18 Ø19 Ø20mm

4 dígitos para usuario
4-digit user code

5 dígitos para código maestro
5-digit master code

Multi usuario y abonado
Multi/single user

Indicador de batería baja
Low battery indication

Disponibilidad de software de gestión
Management software available

Apertura automática
Automatic opening time

Led rojo en posición de cerrado
Red LED signal in closed position

Señal acústica (alto - bajo - apagado)
Acoustic signal volume (high - low - off)

Pila standard de 9V
1 standard 9V battery



VÍDEO INSTRUCCIONES
Instructions video

ACCESORIOS accessories

KIT CONEXIÓN
connection kit

**CONTIENE: SOFTWARE DE PROGRAMACIÓN
PARA LA CERRADURA Y CABLES DE CONEXIÓN.**

Includes: management software for the lock
and cable connection.

BATERÍA DE EMERGENCIA
emergency battery

BAT.PACK



LLAVE PARÁMETROS
setting key

41800.PARAM.TC



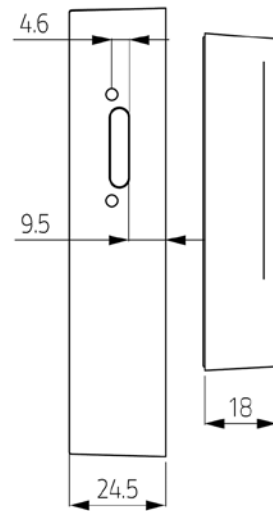
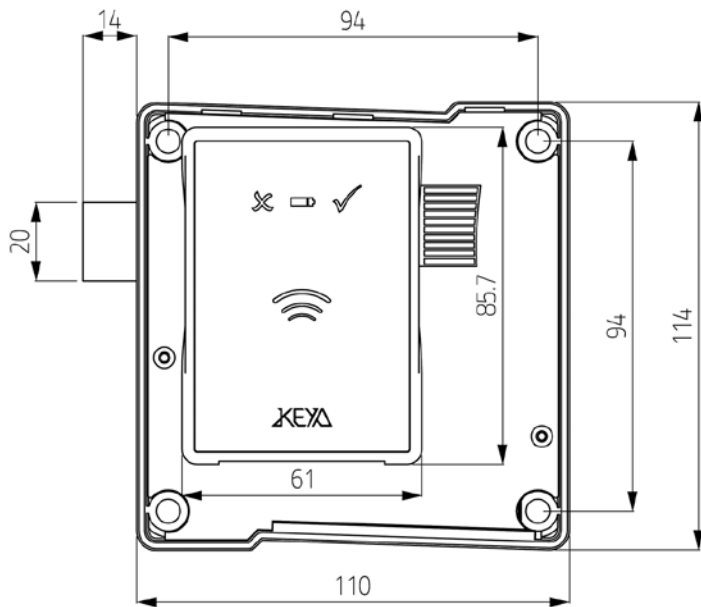
LLAVE MAESTRA
master key

41800.MASTER.TC



TRONIC MIFARE
TRONIC DESFIRE

T.MIF.BN.SP
T.MIF.WB.SP
T.DES.BN
T.DES.WB



TRONIC DESFIRE

CARACTERÍSTICAS features

Tecnología Desfire EV1

Desfire Technology EV1

Multiusuario/ Abonado

Single/ Multiuser

Tarjeta de gestión

Facility management card

5 tarjetas maestras

5 master cards

Ambientes húmedos

Wet environments

Indicador de batería baja

Low battery indication

4 pilas standard AA

4 standard AA batteries

Aperturas automáticas

Automatic openings time

- Apertura a una hora concreta
- Opening at a specific time.
- Apertura retardada para limitar el uso
- Delayed opening to limit use

Led roja para taquilla cerrada

Red LED signal in closed position

Señal acústica (alto - bajo - apagado)

Acoustic signal volume (high - low - off)

TRONIC MIFARE

CARACTERÍSTICAS features

Tecnología Mifare, Classic 1k 4k 13.56 Mhz

Mifare Technology, Classic 1k 4k 13.56 Mhz

Multiusuario/ Abonado

Single/ Multiuser

Tarjeta de gestión

Facility management card

5 tarjetas maestras

5 master cards

Ambientes húmedos

Wet environments

Indicador de batería baja

Low battery indication

4 pilas standard AA

4 standard AA batteries

Aperturas automáticas

Automatic openings time

- Apertura a una hora concreta
- Opening at a specific time.
- Apertura retardada para limitar el uso
- Delayed opening to limit use

Led roja para taquilla cerrada

Red LED signal in closed position

Señal acústica (alto - bajo - apagado)

Acoustic signal volume (high - low - off)

ACCESORIOS accessories

KIT CONEXIÓN

connection kit





CONTIENE: SOFTWARE DE PROGRAMACIÓN PARA LA CERRADURA Y CABLES DE CONEXIÓN.

Includes:management software for the lock and cable connection.

BATERÍA DE EMERGENCIA

emergency battery

BAT.PACK

	settings	60050.MF.PARAM 60050.DF.PARAM
	management	60050.MF.GESTIO 60050.DF.GESTIO
	master	60050.MF.MASTER 60050.DF.MASTER
	user	60050.MF.US 60050.DF.US

MUÑEQUERA MIFARE AZUL

blue Mifare bracelet

43008.MIF.AZ

MUÑEQUERA MIFARE ROJO

red Mifare bracelet

43008.MIF.ROJ



SOFTWARE CON LECTOR GRABADOR

software with table reader/writer



Es usado para leer/escribir información de las tarjetas y muñequeras. Junto con el software, el lector de tarjetas es un accesorio esencial para lograr una gestión completa de su instalación. El uso del lector permite la gestión desde un lugar remoto (como por ejemplo la recepción).

- Crear y eliminar tarjetas de gestión/master/usuario
- Leer información relevante de la tarjeta (número de taquilla, ID de usuario, nivel de batería...)
- Asignar usuarios a las taquillas con limitación horaria (horas/días/meses)
- Leer los últimos eventos de las cerraduras
- Leer la configuración de la cerradura
- Crear tarjetas de parámetros para modificar la configuración de la cerradura

Is used to read/write information from/to cards and bracelets. In conjunction with the software, the table reader is an essential accessory to achieve a complete management of RFID installations. The use of the table reader allows management functions from a remote place (i.e. reception desk) such as:

- Create and delete management/master/user tags (with limited time)
- Read relevant information from the tag (locker Nr., user ID, battery level)
- Assign users to locks, limiting time of use (hours/days/months)
- Read last events of the locks
- Read all settings from locks
- Create SETTINGS CARD to modify the configuration of the locks



TRONIC INFOTERMINAL

El Terminal de Información es un punto de información autónomo para los usuarios. Mayoritariamente se usa para que los usuarios lean sus tarjetas y muñequeras para saber cuál es el número de taquilla.

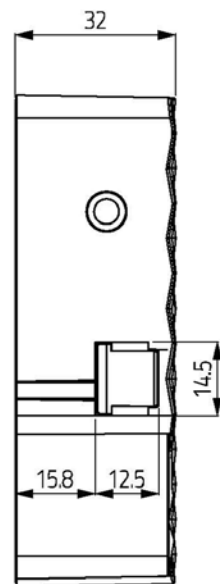
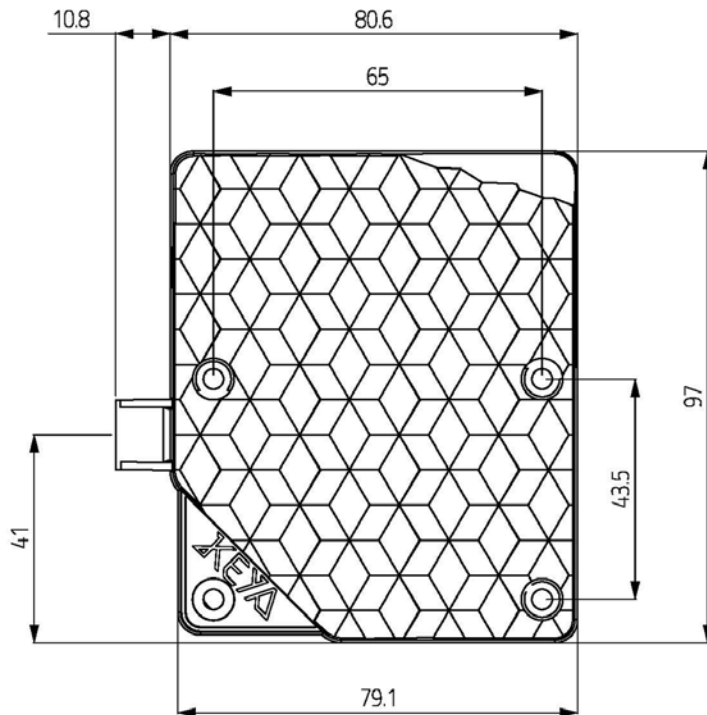
The Infoterminal is as an autonomous information point for users. It is mainly used by clients to read their cards and bracelets to and know their locker number.





KTS MIFARE
KTS DESFIRE

KTS.MIFARE
KTS.DESFIRE



KTS DESFIRE

CARACTERÍSTICAS features

Tecnología Desfire EV1
Desfire Technology EV1

Multiusuario/ Abonado
Single/ Multiuser

Tarjeta de gestión
Facility management card

5 tarjetas maestras
5 master cards

IP65 - ambientes húmedos
IP65 - wet environments

Indicador acústico de batería baja
Acoustic low battery indication

2 pilas standard CR123A
2 standard CR123A batteries

Aperturas automáticas
Automatic openings time
- **Apertura a una hora concreta**
- Opening at a specific time.
- **Apertura retardada para limitar el uso**
- Delayed opening to limit use

Señal acústica (alto - bajo - apagado)
Acoustic signal volume (high - low - off)

Espesor máximo de puerta 20mm
Door maximum thickness 20mm



KTS MIFARE

CARACTERÍSTICAS features

Tecnología Mifare, Classic 1k 4k 13.56 Mhz
Mifare Technology, Classic 1k 4k 13.56 Mhz

Multiusuario/ Abonado
Single/ Multiuser

Tarjeta de gestión
Facility management card

5 tarjetas maestras
5 master cards

IP65 - ambientes húmedos
IP65 - wet environments

Indicador acústico de batería baja
Acoustic low battery indication

2 pilas standard CR123A
2 standard CR123A batteries

Aperturas automáticas
Automatic openings time
- **Apertura a una hora concreta**
- Opening at a specific time.
- **Apertura retardada para limitar el uso**
- Delayed opening to limit use

Señal acústica (alto - bajo - apagado)
Acoustic signal volume (high - low - off)

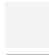



Espesor máximo de puerta 20mm
Door maximum thickness 20mm

ACCESORIOS accessories

KIT CONEXIÓN
connection kit

**CONTIENE: SOFTWARE DE PROGRAMACIÓN
PARA LA CERRADURA Y LECTOR GRABADOR**

Includes: management software for the lock
and table reader/writer.

	settings	60050.MF.PARAM 60050.DF.PARAM
	management	60050.MF.GESTIO 60050.DF.GESTIO
	master	60050.MF.MASTER 60050.DF.MASTER
	user	60050.MF.US 60050.DF.US



KTS

CERRADURA DE PROXIMIDAD 125 KHz
proximity lock 125 KHz

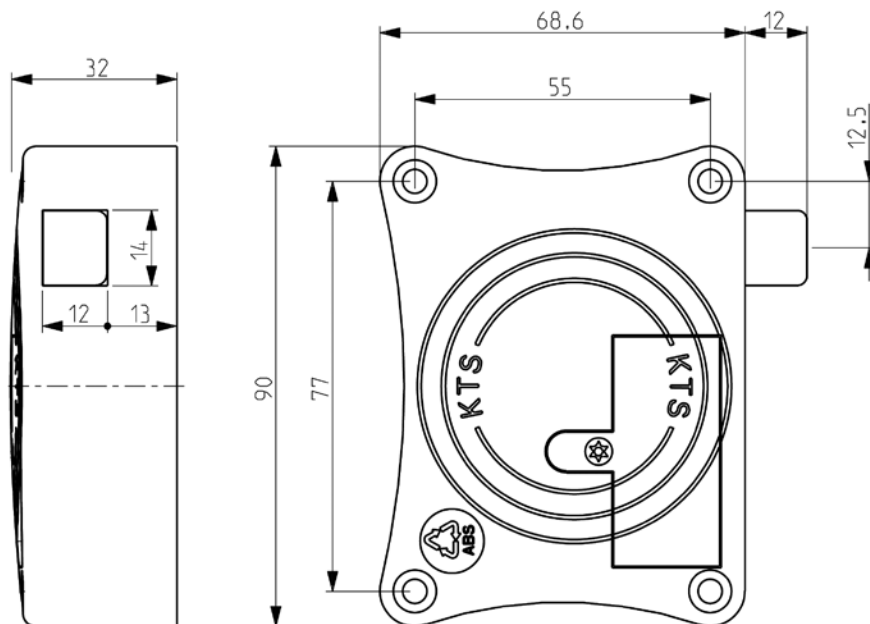
MULTIUSUARIO multiuser

KTS.MU



ABONADO regular user

KTS.AB

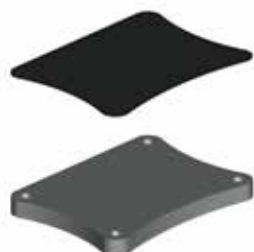


KTS

ACCESORIOS accessories

KIT INSTALACIÓN PUERTA CRISTAL
glass door installation kit

KTS.GLASS



LLAVERO KTS AZUL
blue kts ring

60700.KTS.AZ

LLAVERO KTS ROJO
red kts ring

60700.KTS.ROJO



MUÑEQUERA KTS AZUL
blue Kts bracelet

43008.KTS

MUÑEQUERA KTS ROJO
red Kts bracelet

43009.KTS



MAESTRA
master

41800.KTS.KE



TARJETA USUARIO
user card

60050.KTS.KE





Ctra. Molins de Rei a Caldes, Km. 9,800 Apartado 97,
08191 Rubí (Barcelona) Spain.
T. +34 935 873 610 F. +34 936 997 153
comercial@keya.cat



CGC14